

INDUCTANCIAS PARA CONVERTIDORES DE FRECUENCIA

Las inductancias fabricadas con chapa magnética especial para estas aplicaciones son aconsejables colocarlas:

- ENTRE LA RED Y EL CONVERTIDOR, para proteger a los equipos de sobrecargas y microcortes de la red, así como limitar la corriente de línea y bajar los armónicos generados por el variador.
- ENTRE EL CONVERTIDOR Y EL MOTOR, para reducir los picos de tensión en los bornes del motor, consiguiendo un mayor rendimiento y disminución del ruido eléctrico del motor y cuando los cables son largos o se conectan más de un motor en paralelo.

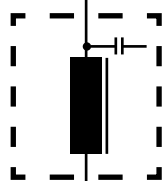


RE/REB

Les inductancias fabriquées avec une feuille magnétique spéciale pour ces applications sont conseillées pour les placer:

- # ENTRE LE RESEAU ET LE CONVERTISSEUR, pour protéger l'équipement contre les surcharges et les micro-coupures du réseau, ainsi que pour limiter le courant de ligne et réduire les harmoniques générés par l'onduleur.
- # ENTRE LE CONVERTISSEUR ET LE MOTEUR, réduire les pics de tension aux bornes du moteur, en obtenant de meilleures performances et en réduisant le bruit électrique du moteur et lorsque les câbles sont longs ou que plus d'un moteur est connecté en parallèle.

FILTROS DE RED



La familia de filtros EMC ha sido especialmente desarrollada y homologada para su aplicación a convertidores de frecuencia, asegurando el cumplimiento de la norma EMC (compatibilidad electromagnética) EN61800-3 y de seguridad BT (baja tensión) europeas, tanto en ambientes industriales como domésticos (caso de los ascensores o equipos domésticos)

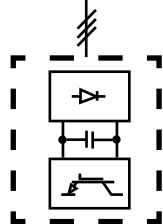


MCL3/VPE3B

FILTRES DE RÉSEAU

La famille de filtres CEM a été spécialement développée et approuvée pour les convertisseurs de fréquence, garantissant ainsi la conformité aux normes de sécurité CEM (compatibilité électromagnétique) EN61800-3 et européenne BT (basse tension), tant dans les environnements industriels domestique (cas des ascenseurs ou des équipements domestiques)

CONVERTIDORES DE FRECUENCIA



- Potencias de 0.1 a 400 kW
- Tensiones monofásica/trifásicas 220/230 Vca
- Tensiones trifásicas 380/480 vca
- Control vectorial sensorless, V/f, control vectorial lazo cerrado
- Consola extraíble (según tamaño y modelo) con función de lectura, escritura y copiado
- Facilidades de comunicación con RS485 Modbus como estándar
- Autotuning (estático o dinámico)
- Funciones de alto nivel para control de bombas
- Parámetros para aplicaciones especiales

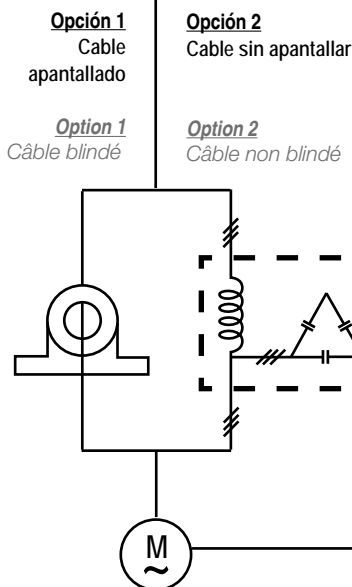
CONVERTISSEURS DE FRÉQUENCE



E800 / E2000 / EP66 / EM30

- Puissances de 0,1 à 400 kW
- Tensions monophasées / triphasées 220/230 Vac
- Tension triphasée 380/480 vca
- Contrôle vectoriel sans capteur, V / f, contrôle vectoriel en boucle fermée
- Console amovible (selon la taille et le modèle) avec fonction de lire, écrire et copier
- Installations de communication avec Modbus RS485 en standard
- Autotuning (statique ou dynamique)
- Fonctions de haut niveau pour le contrôle de pompes
- Paramètres pour applications spéciales

FILTROS DE SALIDA DEL CONVERTIDOR DE FRECUENCIA



Opción 1
Cable apantallado

Opción 2
Cable sin apantallar

Option 1
Câble blindé

Option 2
Câble non blindé

OPCIÓN 1: CHOQUE SALIDA.

Tiene que estar lo más cerca posible de la salida del convertidor. El cable de motor tiene que ser apantallado después del choque, con longitudes hasta 50 mts. Para longitudes mayores, ver Opción 2.

OPCIÓN 2: FILTROS LC.

La conmutación de los IGBT's a altas frecuencias (PWM) provoca una tensión de salida con picos que pueden llegar a 1300V. en bornes del motor. El filtro-pasa bajos-LC reduce la dv/dt convirtiendo la tensión en una onda senooidal, eliminando todos los problemas en el aislamiento de los motores y emisión de interferencias de los cables. Recomendado en longitudes mayores de 100 mts. o motores en paralelo.

FILTRES DE SORTIE DU CONVERTISSEUR DE FRÉQUENCE



Opción 1
Option 1
CH

Opción 2
Option 2
LC3

OPTION 1: CHOC DE SORTIE.

Il doit être aussi proche que possible de la sortie du convertisseur. Le câble moteur doit être blindé après le choc, jusqu'à une longueur de 50 mètres. Pour les longueurs plus grandes, voir Option 2.

OPTION 2: FILTRES LC

La commutation des IGBT à hautes fréquences (PWM) provoque une tension de sortie avec des pics pouvant atteindre 1300V. sur les bornes du moteur. Le filtre passe-bas LC réduit le dv / dt en convertissant la tension en une onde sinusoidale, éliminant ainsi tous les problèmes d'isolation des moteurs et émettant des interférences des câbles. Recommandé dans les longueurs supérieures à 100 mètres. ou des moteurs en parallèle.

