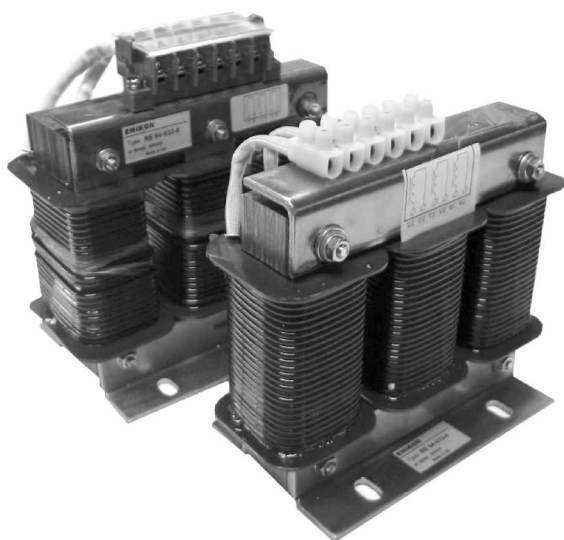


RE, REB series



REACTANCIAS PARA CONVERTIDORES DE POTENCIA:

LADO RED, L_{RED} Y LADO MOTOR L_{MOT}

Pueden utilizarse tanto en el lado de red como de motor. Atenúan los microcortes y picos debidos a la conexión inicial y a la conmutación y reducen la tasa de armónicos de la corriente de red. Si se colocan también en el lado de motor, eliminan las frecuencias armónicas debidas a la conmutación.

REACTORS FOR POWER INVERTERS:

MAINS SIDE L_{RED} , AND MOTOR SIDE L_{MOT}

May be used both at the motor and at the side of the line. Allow the attenuation of notches and spikes caused by the initial connection and commutation and reduce the harmonics rate of circuit line. When placed at the motor side the harmonic frequencies due to commutation are removed.

REACTANCIAS TRIFASICAS (*) PARA CONVERTIDORES

THREE PHASE (*) REACTORS

TIPO TYPE	POTENCIA MOTOR		I_n A	I_{calc} A	L mH	PERDIDAS LOSSES (W)	TAMAÑO SIZE
	kW	CV					
Red / Motor a 380 / 415 V, 50 Hz			Mains / Motor at 380 / 415 V, 50 Hz				
RE 04-003	0.75	1	2.5	2.0	14.8	6	1
RE 04-004	1.5	2	4	3.7	7.9	8	1
RE 04-006	2.2	3	5.5	5.0	5.9	10	1
RE 04-008	3	4	7.5	6.8	4.3	12	1
RE 04-010	4	5.5	10	9.0	3.2	15	1
RE 04-013	5.5	7.5	13	11.6	2.5	18	2
RE 04-017	7.5	10	17	15.8	1.85	25	2
RE 04-022	10	13.5	22	20.0	1.47	30	2
RE 04-033	15	20	32	30.0	0.98	45	3
RE 04-041	18.5	25	40	37.0	0.80	55	3
REB 04-050	22	30	47	44.0	0.67	64	4
REB 04-058	25	34	53	50.0	0.59	77	4
REB 04-066	30	40	64	60.0	0.49	88	5
REB 04-080	37	50	76	72.2	0.40	110	6
REB 04-095	45	60	90	85.7	0.34	120	7
REB 04-115	55	75	110	104.7	0.28	145	8
REB 04-150	75	100	148	141.1	0.20	190	11
REB 04-185	90	125	180	169.3	0.17	230	11
REB 04-200	100	136	200	188.2	0.15	245	12
Red / Motor a 230 V, 50 Hz			Mains / Motor at 230 V, 50 Hz				
RE 02-004	0.75	1	4	3.4	4.9	8	1
RE 02-007	1.5	2	7	6.5	2.6	10	1
RE 02-010	2.2	3	10	8.6	1.96	14	1
RE 02-013	3	4	13	11.7	1.43	17	2
RE 02-016	4	5.5	16	15.7	1.07	20	2
RE 02-023	5.5	7.5	22	20.2	0.84	26	2
RE 02-030	7.5	10	30	27.5	0.61	35	2
RE 02-039	10	13.5	38	34.8	0.49	44	3
REB 02-058	15	20	58	52.2	0.32	66	4
REB 02-071	18.5	25	70	64.3	0.26	80	4
REB 02-083	22	30	82	76.5	0.22	94	7
REB 02-094	25	34	92	86.9	0.19	105	7
REB 02-100	30	40	112	104.3	0.16	115	7
REB 02-130	37	50	138	125.5	0.13	148	11

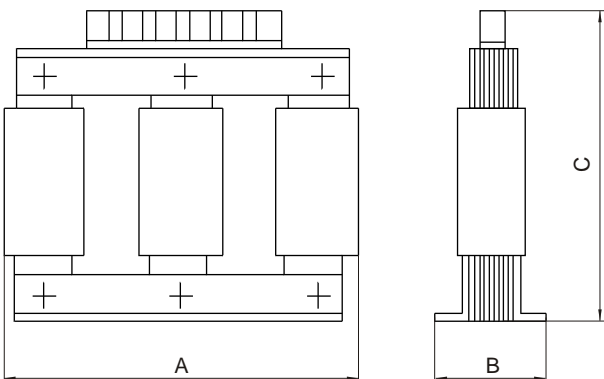
*Bajo demanda pueden suministrarse tipos monofásicos para el lado de red y otros valores de caída de tensión
*Single phases types for mains side and other values of voltage drop, under request

Dimensiones y Peso *Dimensions and Weight*

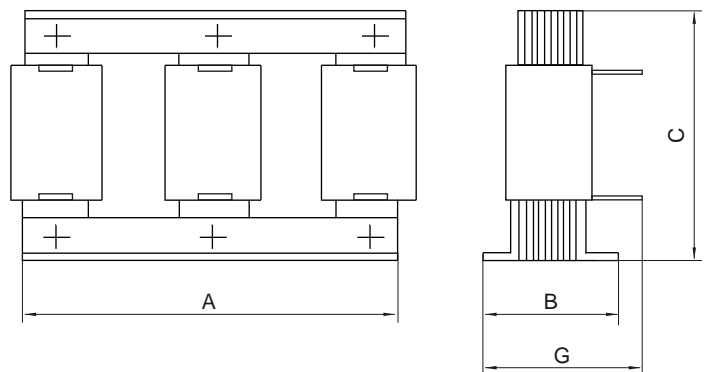
TAMAÑO SIZE	A	B	C	G	PESO WEIGHT (Kg)
1	120	60	125	---	2.2
2	150	75	150	---	3.8
3	180	90	175	---	6.5
4	220	155	170	185	10.5
5	220	165	170	215	12.0
6	250	155	170	185	12.5
7	250	145	230	175	13.5
8	250	155	230	185	16.5
9	250	145	255	175	17.0
10	250	145	280	175	20.0
11	250	185	255	235	25.0
12	250	185	280	235	27.0

Dimensiones en mm.
Dimensions in mm.

Conexión con bornes. Tamaños 1 a 3
Screw terminal connections. Sizes 1 to 3



Conexión con pletina. Tamaños 4 a 12
Bus bar connection. Sizes 4 to 12


Características Técnicas *Technical Characteristics*

Caída de tensión estándar *	Voltage drop (standard)*	4%
Tensión de aislamiento	Isolation voltage	2 kV
Linealidad (5 % L) a	Linearity (5 % of L) to	I_n
Temperatura ambiente máxima	Maximum ambient temperature	45 °C
Sobrecarga máxima	Maximum overload	$(n \cdot I_n)^2$
- permanente	- permanent	$1,17 I_n$
- transitoria (1/2 min)	- transient (1/2 min)	$2 I_n$
Termostato de protección	Protection thermostat	90 °C
Normas	Standards	IEC-289, IEC-076

* Bajo demanda otros valores * Other values on request

SISTEMATISMOS®
SISTEMATISMOS, S.L.
 Calle Monte Auseva, 14 Entresuelo
 33012 Oviedo
 Tno.: 98 529 6329 Fax.: 98 528 2154
 www.sistematismos.com
 sistematismos@sistematismos.com