

**FILTRES DE SORTIE DE PUISSANCE**  
Série Stand Alone

**POWER OUTPUT FILTER**  
Stand Alone Filter

**SÉRIE VOT 3**

**VOT 3 SERIES**



**Applications:**

Filtres de sortie spécialement conçus pour les variateurs de fréquence, les onduleurs, les systèmes de contrôle de vitesse, etc ... Réduit le courant de fuite. C'est le complément idéal entre le variateur et le moteur.

**Caractéristiques principales:**

- 150 - 4000 A
- Boîtier métallique compact facile à assembler.
- Haute inductance.
- Réduction actuelle des fuites.
- Tension nominale de 250 à 760VAC

**Applications:**

Output filters specially designed for frequency inverters, inverters, speed control systems, etc ... Reduces the leakage current. It is the ideal combination between drive and motor.

**Main features:**

- 150 to 4000 A
- Easy mount metallic compact box
- High inductance
- Leakage current reduction
- Nominal voltage from 250 Vac to 760 Vac

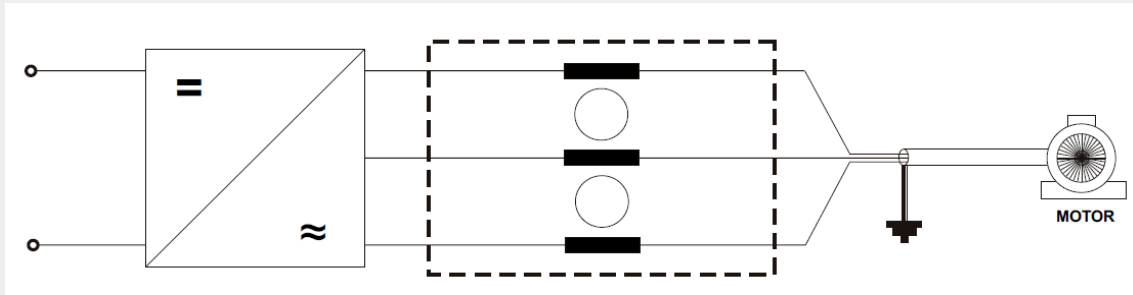
**Caractéristiques :**

**Features :**

TYPE TYPE	INTENSITÉE NOMINALE RATING @ 40°C (A)	TENSION VOLTAGE 3ph (VAC)	POIDS WEIGHT (Kg)	TERMINAL TERMINAL
VOT 3150/A	150	250 - 760	6.5	PLAQUE BUSBARS
VOT 3180/A	180	250 - 760	6.5	PLAQUE BUSBARS
VOT 3250/A	250	250 - 760	7	PLAQUE BUSBARS
VOT 3320/A	320	250 - 760	10.3	PLAQUE BUSBARS
VOT 3400/A	400	250 - 760	10.3	PLAQUE BUSBARS
VOT 3600/A	600	250 - 760	11	PLAQUE BUSBARS
VOT 31000/A	1000	250 - 760	18	PLAQUE BUSBARS
VOT 31600/A	1600	250 - 760	27	PLAQUE BUSBARS
VOT 32500/A	2500	250 - 760	45	PLAQUE BUSBARS
VOT 34000/A	4000	250 - 760	60	PLAQUE BUSBARS

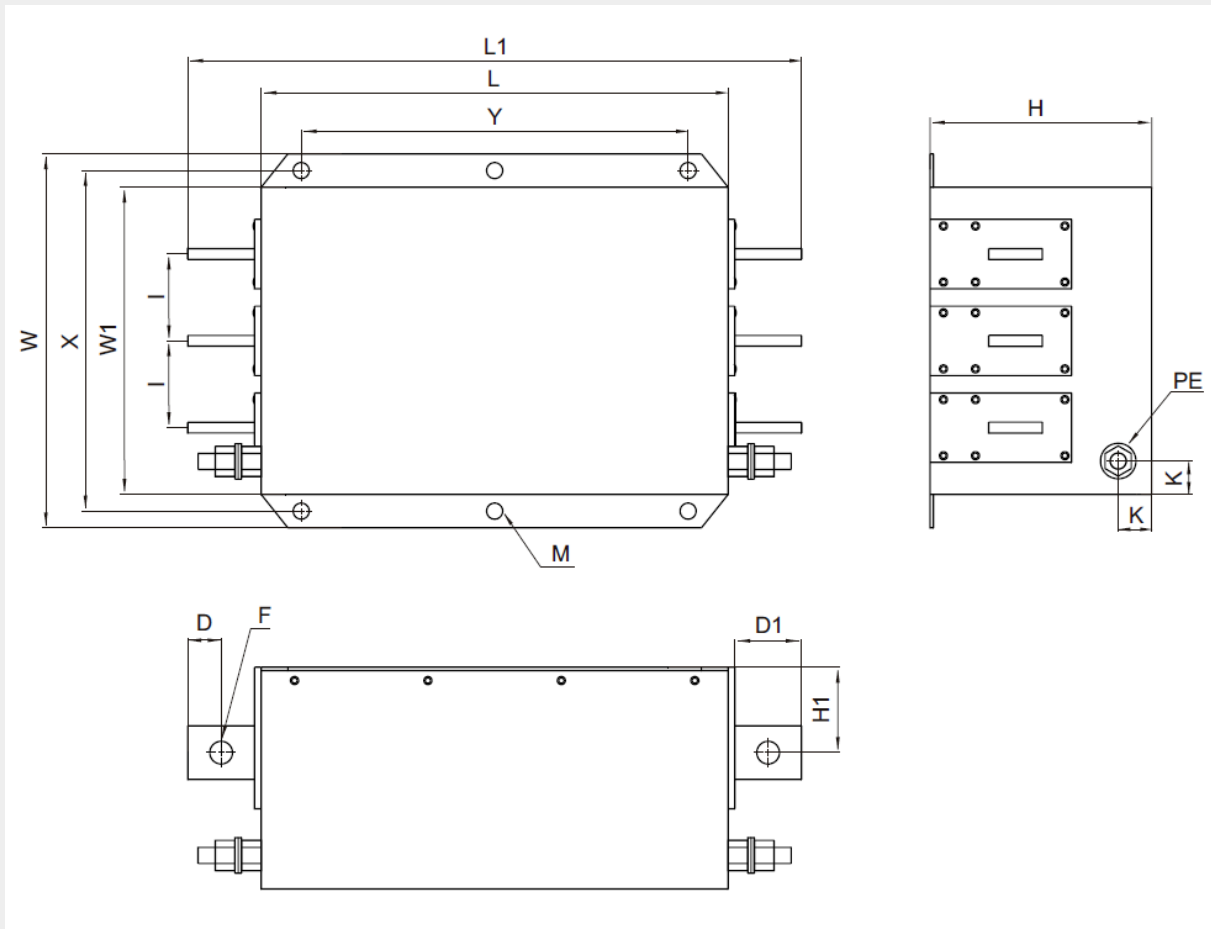
Circuit Électrique :

Electrical Schematic :



Dimensions Boites Métalliques :

Box Dimensions :



TYPE TYPE	W	W1	X	L	L1	Y	H	H1	K	M	D	D1	F	I	PE
VOT 3150/A	170	140	155	260	332	115	120	36	20	Ø6.6	10	32	Ø9	40	M10
VOT 3180/A	170	140	155	260	332	115	120	36	20	Ø6.6	10	32	Ø9	40	M10
VOT 3250/A	190	140	165	300	392	240	116	41	20	Ø12	15	42	Ø11	40	M10
VOT 3320/A	260	210	235	300	392	240	116	41	20	Ø12	15	42	Ø11	60	M10
VOT 3400/A	260	210	235	300	392	240	116	41	20	Ø12	15	42	Ø11	60	M10
VOT 3600/A	260	210	235	300	392	240	116	48.5	20	Ø12	15	42	Ø11	60	M10
VOT 31000/A	280	230	255	350	460	290	166	64	25	Ø12	25	50	Ø17	65	M12
VOT 31600/A	300	250	275	400	592	340	166	61	25	Ø12	25	52	Ø17	80	M12
VOT 32500/A	385	320	355	600	786	510	200	80	25	Ø14	20	93	Ø14x4	100	M16
VOT 34000/A	400	335	367.5	600	786	510	200	100	-	Ø16.2	-	93	Ø16x4	120	M16

Dimensions en mm.  
Dimensions imm.