

FILTRO DE SALIDA DE POTENCIA

Series Stand Alone

SERIE VOT 3

POWER OUTPUT FILTER

Stand Alone Filter

VOT 3 SERIES



Aplicaciones:

Filtros de salida especialmente diseñados para variadores de frecuencia, inversers, sistemas de control de velocidad, etc... Reduce la corriente de fugas. Es el complemento ideal entre variador y motor.

Características principales:

- 150 a 4000 A
- Caja metálica compacta de fácil montaje
- Alta inductancia
- Reducción de corriente de fugas
- Tensión nominal de 250Vca a 760 Vca

Applications:

Output filters specially designed for frequency inverters, inverters, speed control systems, etc ... Reduces the leakage current. It is the ideal combination between drive and motor.

Main features:

- 150 to 4000 A
- Easy mount metallic compact box
- High inductance
- Leakage current reduction
- Nominal voltage from 250 Vac to 760 Vac

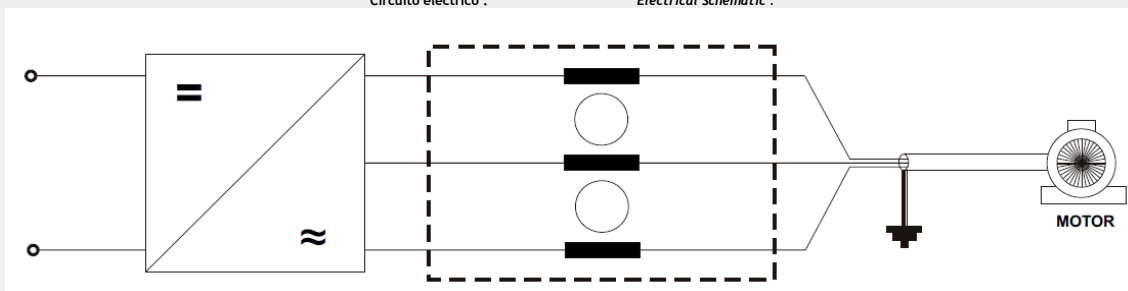
Características :

Features :

TIPO TYPE	INTENSIDAD NOMINAL RATING @ 40°C (A)	TENSION VOLTAGE 3ph (VAC)	PESO WEIGHT (Kg)	TERMINAL TERMINAL
VOT 3150/A	150	250 - 760	6.5	PLETINA BUSBARS
VOT 3180/A	180	250 - 760	6.5	PLETINA BUSBARS
VOT 3250/A	250	250 - 760	7	PLETINA BUSBARS
VOT 3320/A	320	250 - 760	10.3	PLETINA BUSBARS
VOT 3400/A	400	250 - 760	10.3	PLETINA BUSBARS
VOT 3600/A	600	250 - 760	11	PLETINA BUSBARS
VOT 31000/A	1000	250 - 760	18	PLETINA BUSBARS
VOT 31600/A	1600	250 - 760	27	PLETINA BUSBARS
VOT 32500/A	2500	250 - 760	45	PLETINA BUSBARS
VOT 34000/A	4000	250 - 760	60	PLETINA BUSBARS

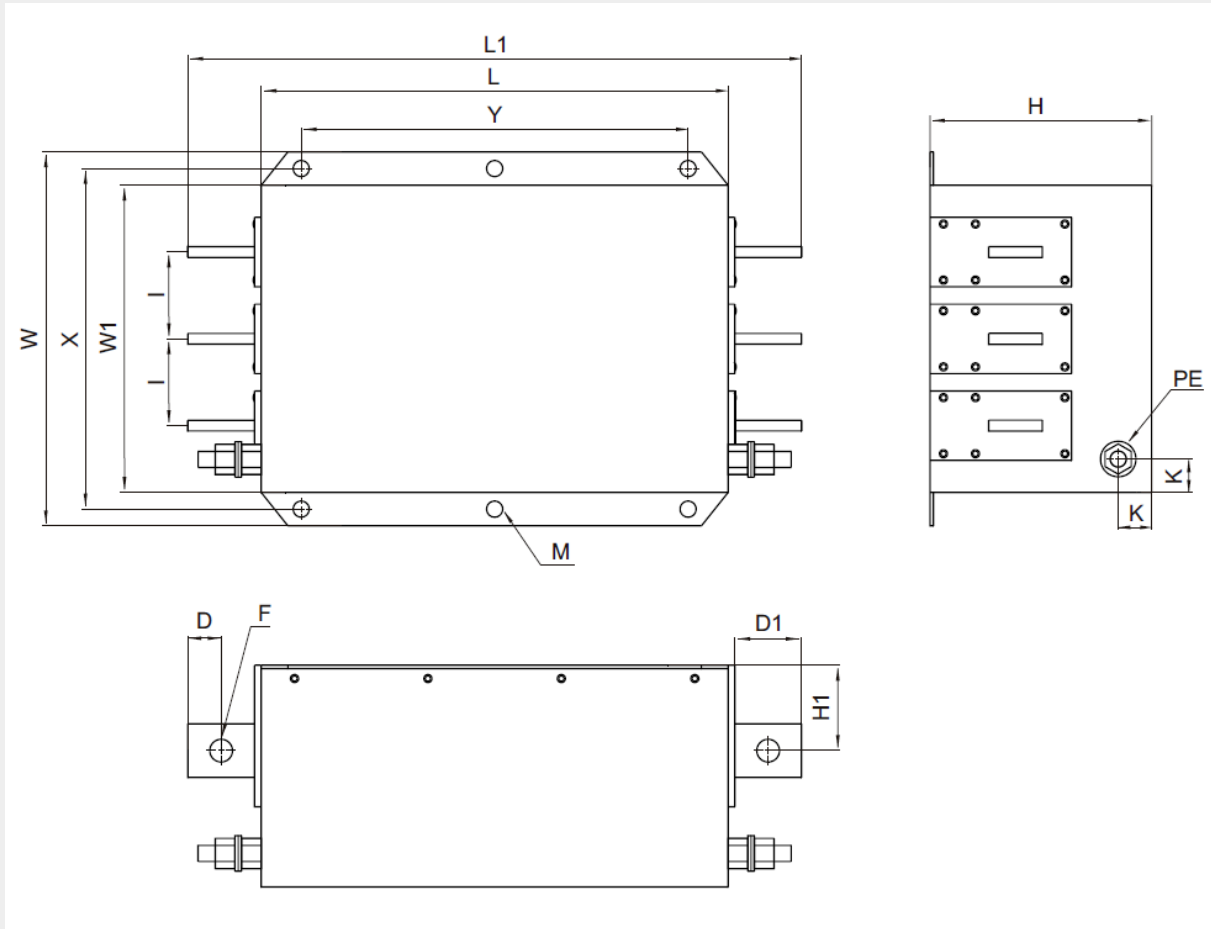
Circuito eléctrico :

Electrical Schematic :



Dimensiones de Cajas Metálicas :

Box Dimensions :



TIPO TYPE	W	W1	X	L	L1	Y	H	H1	K	M	D	D1	F	I	PE
VOT 3150/A	170	140	155	260	332	115	120	36	20	Ø6.6	10	32	Ø9	40	M10
VOT 3180/A	170	140	155	260	332	115	120	36	20	Ø6.6	10	32	Ø9	40	M10
VOT 3250/A	190	140	165	300	392	240	116	41	20	Ø12	15	42	Ø11	40	M10
VOT 3320/A	260	210	235	300	392	240	116	41	20	Ø12	15	42	Ø11	60	M10
VOT 3400/A	260	210	235	300	392	240	116	41	20	Ø12	15	42	Ø11	60	M10
VOT 3600/A	260	210	235	300	392	240	116	48.5	20	Ø12	15	42	Ø11	60	M10
VOT 31000/A	280	230	255	350	460	290	166	64	25	Ø12	25	50	Ø17	65	M12
VOT 31600/A	300	250	275	400	592	340	166	61	25	Ø12	25	52	Ø17	80	M12
VOT 32500/A	385	320	355	600	786	510	200	80	25	Ø14	20	93	Ø14x4	100	M16
VOT 34000/A	400	335	367.5	600	786	510	200	100	-	Ø16.2	-	93	Ø16x4	120	M16

Dimensiones en mm.
 Dimensions in mm.