

CHOQUES DE SORTIE (FERRITES)

SÉRIE CH



OUTPUT CHOKES (FERRITES)

CH SERIES

Applications:

Les Chokes de sortie peuvent être utilisées en combinaison avec les filtres RED pour réduire les perturbations électromagnétiques.

Ils sont particulièrement efficaces lorsque des perturbations rayonnées par le conducteur de connexion du moteur provoquent des interférences dans les systèmes de commande, systèmes de contrôle, des lignes de données ou des récepteurs de radio et de télévision situés à proximité de l'installation.

Le fait d'installer le bon choke sur le câble de connexion du moteur peut résoudre ce type de problème.

Applications:

The Output Chokes can be used in combination with line filters to diminish the electromagnetic interference. They are specially effective when the interferences radiated by the connection driver to the motor, cause disturbances in the control systems, data lines or radio and television receivers located near the installation.

The setting up of the appropriate choke in the connection cable to the motor, can solve this kind of problems.

Recommandations pour l'installation :

Occasionnellement, les problèmes de compatibilité électromagnétique peuvent survenir dans une installation lorsque les composants faisant partie du même ensemble de contrôle s'influencent mutuellement; par exemple, des panneaux de commande ouverts peuvent provoquer des interférences sur les circuits de signaux de faible amplitude des capteurs.

Habituellement, dans ces cas, l'inclusion d'une inductance toroïdale dans les câbles du circuit de commande et les capteurs résout le problème. Normalement, pour déterminer le nombre et la situation des chocs supplémentaires, il est nécessaire d'effectuer quelques tests jusqu'à ce que la configuration optimale soit atteinte.

Recomended installation instructions :

Occasionally, the problems of electromagnetic compatibility can appear in an installation when the components that are part of the same control group affect each other; for example, the open control panels can produce interference on the low amplitude signal circuits of sensors.

In these cases the inclusion of a toroidal inductance in the cables of the control circuit and sensors, usually solves the problem. Normally, to determine the number and situation of the additional chokes is necessary to make some tests until getting the best configuration.

Circuit Électrique :

Electrical Schematic :

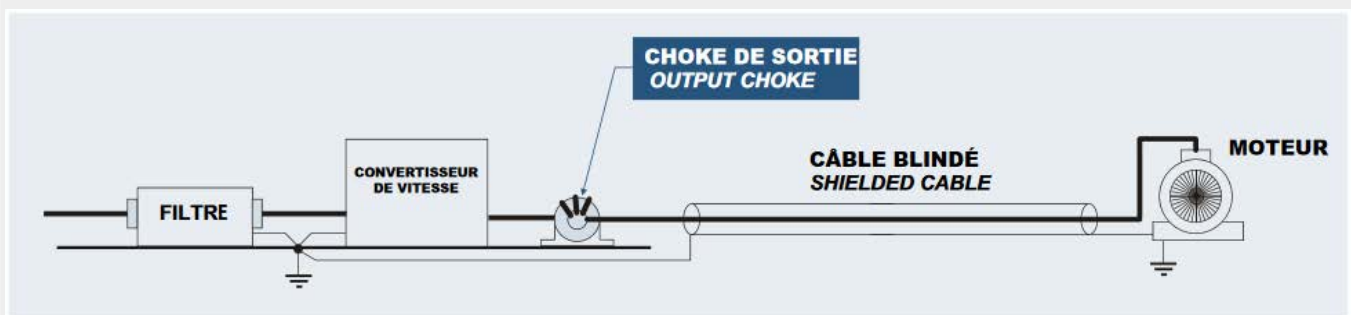


Table de type de choke - Puissance du moteur :

Le tableau indique la relation approximative entre la puissance du moteur en KW et le type de choc toroïdal le plus approprié. Cependant, la sélection doit être faite en tenant compte du diamètre extérieur du conducteur par rapport au diamètre interne du choc toroïdal.

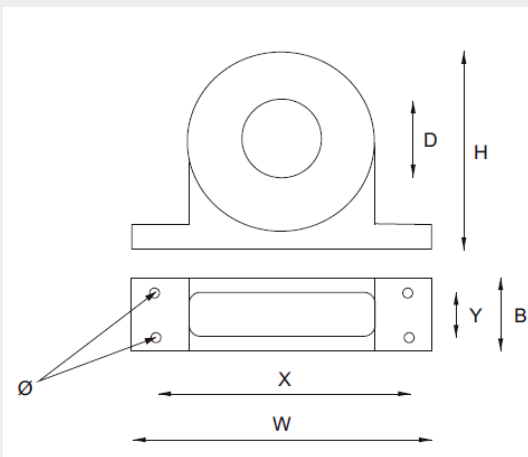
TYPE TYPE	PUISANCE APROX. MOTEUR APROX. MOTOR POWER (KW)
CH - 1	2.2
CH - 2	15
CH - 3	45
CH - 4	>45

Output Chokes - Motor Power Table :

The table gives a approximate relation between the motor in KW and the kind of toroidal Choke that is most suitable. The selection to be made regards the exterior diameter of the driver in relation to interior diameter of the toroidal Choke.

Dimensions:

Dimensions :



TYPE	D	W	H	B	X	Y	Ø
CH-1	21	85	50	22	70	---	4
CH-2	28.5	105	62	25	90	---	4
CH-3	48	150	110	51	125	30	5
CH-4	58	200	170	65	180	45	6